



B-fix  
& One  
B-fix

**Black-One**

Dit uit roestvrij staal vervaardigd systeem verzekert u van een optimale bevestiging. Door zijn eenvoud bespaart u kostbare tijd bij het plaatsen. En doordat er al miljoenen m<sup>2</sup> aan planken mee uitgerust werden en het uitgetest werd in combinatie met tal van natuurlijke en synthetische soorten van planken, vormt het de ideale partner voor uw terrassen en gevelbekleding.



## Eigenschappen

-  hoge afwerkingsgraad, onzichtbaar
-  eenvoudige en snelle montage: 40% tijdswinst
-  oog voor de bewegingen van het hout: «veereffect»
-  plaatselijke demontage mogelijk
-  bruikbaar op 3 verschillende profielen
-  zowel voor de montage van terrassen als van gevelbekleding
-  verstevigde, zelf-borende schroef in roestvrij staal
-  goedgekeurd door specialisten
-  gepatenteerd systeem
-  Belgische productie

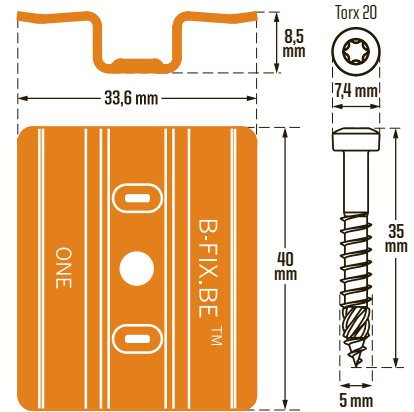


**100x 100x 1x**  
**Black**

**One**

**+/- 1,9 kg**

**100 mm** **140 mm**  
**+/- 4,5 m<sup>2</sup>** **+/- 6 m<sup>2</sup>**



## Profielen

3 compatibele profielen



B-Fix Classic

B-Fix Plus

B-Fix Premium



## Materiaal



B-Fix One: roestvrij staal 301

B-Schroef: roestvrij staal A2

+ zilvere coating

B-Fix Black-One: roestvrij staal 301

+ zwarte coating

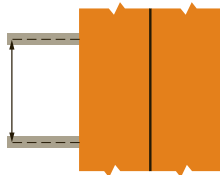
B-Schroef Black: roestvrij staal A2

+ zwarte coating

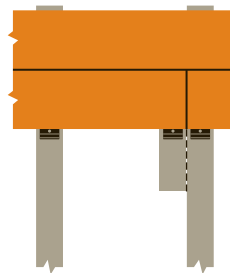
## Aanbevolen materiaal



asafstand onderbalken: 40 cm

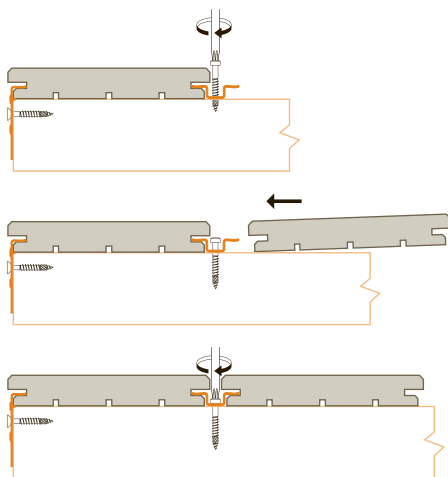


## Vingerlassing

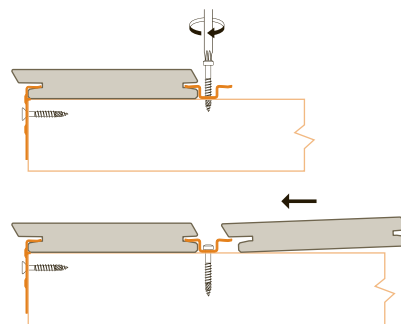


## Montage

B-Fix Classic



B-Fix Plus / Premium



## Plaatsingsomstandigheden



Ideale vochtigheidsgraad

	Het Zoute	Brussel	Rijsel	Marseille
	22	22	22	17
	+ 18	+ 16	+ 14	+ 11
	<u>2</u>	<u>2</u>	<u>2</u>	<u>2</u>
	= 20%	= 19%	= 18%	= 14%